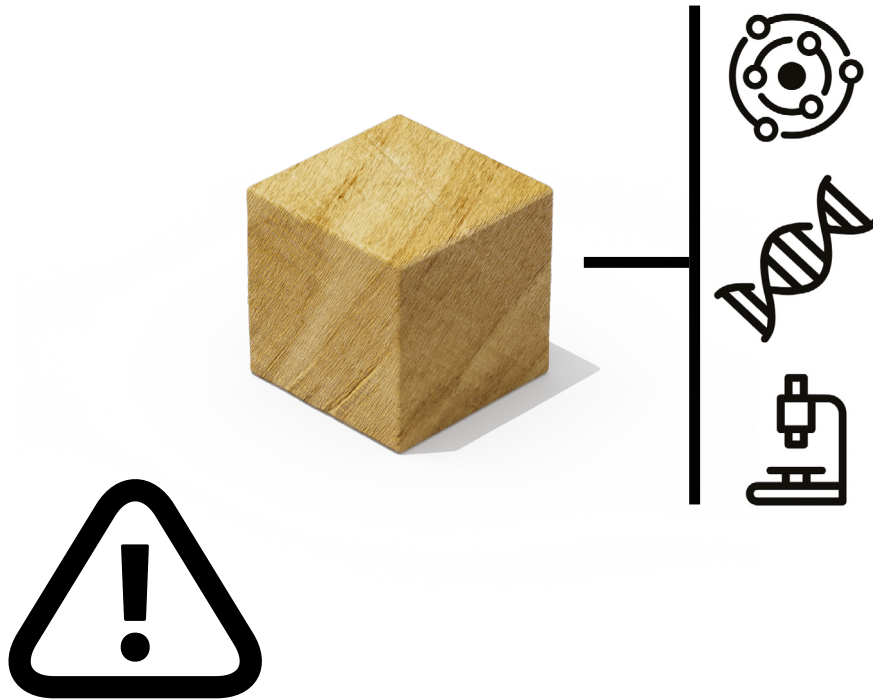




Guía para recolectar madera



IMPORTANTE: los datos de las muestras que tome pueden servir como evidencia en investigaciones y medidas disciplinarias.

Asegúrese de que todas las muestras tomadas cumplan con las pautas y especificaciones de este documento.

Contenido

Protocolos básicos para la recolectar madera	4
Procedimientos de seguridad	5
Preparación y kit	6
Lista de verificación del kit.....	7
Especificaciones de las muestras	8
Navegación	10
Selección del árbol.....	11
Qué árboles evitar.....	12
Cómo marcar los núcleos.....	13
Toma de muestras con broca de barrena	14
Toma de muestras con taladro	17
Toma de muestras para bloques aserrados.....	20
Toma de hojas y muestras de verificación	22
Embalaje y etiquetado.....	24
Uso de la app World Forest ID	25
Llenar la Proforma	27

Protocolos básicos para recolectar madera

1. No tome muestras sin autorización escrita.
2. Instale y regístrese en la app World Forest ID antes de partir.
3. Asegúrese de que haya al menos dos teléfonos con la app registrada.
4. Mantenga el GPS encendido y tenga batería de respaldo.
5. Confirme la especie del árbol antes de tomar la muestra.
6. Evite los árboles infectados o dañados.
7. Busque árboles grandes: mín. 35 cm de diámetro.
8. Muestras del núcleo: mín. 1 cm x 15 cm, mín. 3 cm de duramen.
9. Bloques aserrados: mín. 2 x 2 x 20 cm desde el centro del árbol.
10. Las muestras del núcleo y de verificación deben ser del mismo árbol.
11. Etiquete todo con el nombre científico/latín correcto.
12. Utilice el mismo código de barras para muestras del mismo árbol.
13. Desinfecte el exterior de las herramientas después de cada árbol.
14. Siga todos los procedimientos de seguridad.

Procedimientos de seguridad



Preparación y kit

Antes de una expedición recuerde:

1. Confirmar en qué zonas puede tomar muestras.
2. Conocer el nombre científico de las especies que recolectará.
3. Confirmar la distancia óptima entre las muestras.
4. Confirmar su función y responsabilidades.
5. Comprender todos los procedimientos de seguridad y peligros potenciales.
6. Completar una verificación del kit con el líder de expedición.
7. Asegurarse de que todas las herramientas estén afiladas y funcionen.
8. Etiquetar previamente todos los paquetes de muestra con los códigos de barra que coincidan.
9. Informar cualquier condición de salud relevante.
10. Localizar el centro médico más cercano.



Lista de verificación del kit

Imprima las siguientes páginas para ayudarle con la verificación de su kit

DOCUMENTOS / ETIQUETAS / CONTENEDORES

- Formulario de aprobación de recolección impreso/firmado.
- Al menos 2 teléfonos con la app World Forest ID.
- Una batería externa para teléfonos móviles.
- Hoja de códigos de barra.
- Etiquetas Proforma.
- Tubos de papel para muestras del núcleo.
- Bolsas para muestras de verificación.
- Bolsas para muestras de aserrín (si usa taladro).
- Bolsas para bloques aserrados (si usa motosierra).
- Bolsas herméticas para el conjunto completo de muestras.
- Portapapeles.
- Bolígrafos y marcadores.
- Mochila para almacenar muestras.

SALUD & SEGURIDAD / EQUIPO DE PROTECCIÓN / UNIFORME

- Botiquín de primeros auxilios.
- Botiquín para control de hemorragias (si usa motosierra).
- Botiquín para mordeduras de serpiente (cuando sea apropiado).
- Chaleco reflectivo.
- Casco (cuando sea apropiado).
- Guantes (todas las herramientas).
- Protección para ojos (si usa taladro o motosierra).
- Protección para oídos (si usa motosierra).
- Botas punta de metal (al mover objetos pesados).
- Polainas de seguridad (cuando sea apropiado).
- Rodilleras (opcional).
- Ropa de protección contra insectos/repelente.

NAVEGACIÓN

- App GPS o dispositivo GPS con batería de repuesto.
- Mapa impreso y brújula.

HERRAMIENTAS PARA MUESTRAS DE MADERA

- Perforador incremental (mín. 1 cm. de diámetro, mín. 30 cm. de longitud).
- Broca sacanúcleos. (mín. 1.2 cm. de diámetro).
- Taladro a gas y gas (si usa taladro sacanúcleos).
- Motosierra a gas y gas.
- Desinfectante: isopropanol/etanol.

HERRAMIENTAS PARA MUESTRAS DE VERIFICACIÓN

- Sierra de mano o tijeras de podar.
- Podador de árboles extensible.
- Resortera y municiones (rocas o nueces).
- Equipo de escalada (arnés, cuerda y descensor).

ACCESORIOS

- Multi-tool (para mantenimiento).
- Cinta adhesiva reflectiva (para prevenir pérdidas).
- Cinturón para herramientas.
- Señalización forestal.

IDENTIFICACIÓN DE ESPECIES

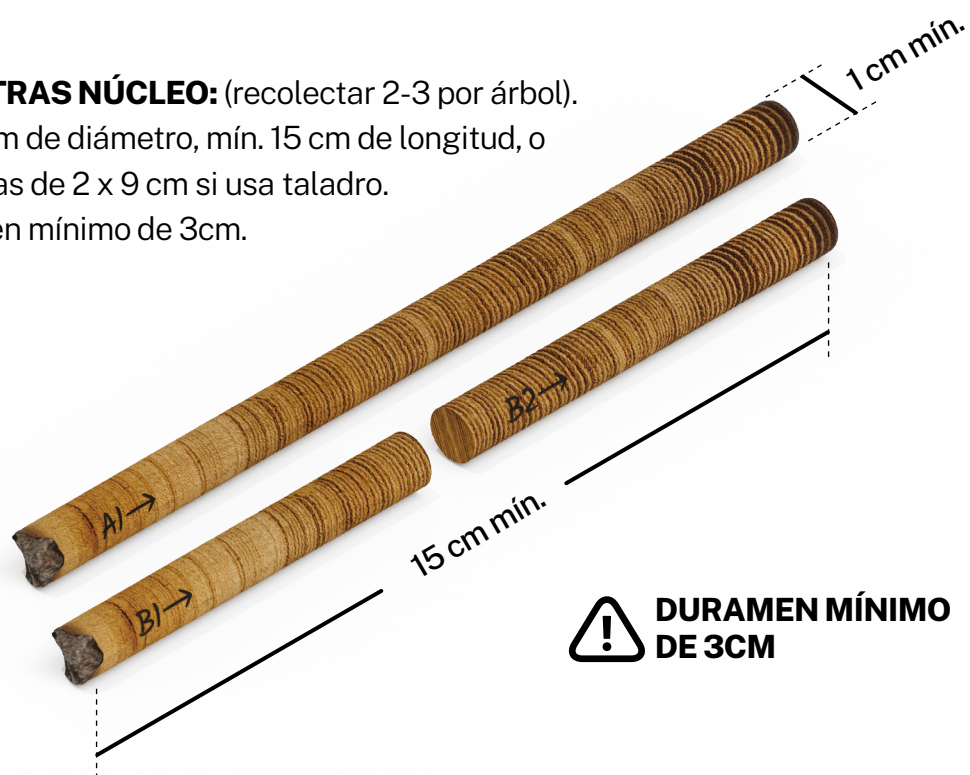
- Manual de dendrología.
- Cinta DBH o barra Biltmore.
- Binoculares (opcional).

— Especificaciones de las muestras

MUESTRAS NÚCLEO: (recolectar 2-3 por árbol).

Mín. 1 cm de diámetro, mín. 15 cm de longitud, o muestras de 2 x 9 cm si usa taladro.

Duramen mínimo de 3cm.



! DURAMEN MÍNIMO DE 3CM

MUESTRA DE BLOQUES ASERRADOS:

Mín. 2 x 2 x 20 cm.

Aserrados desde el centro hasta la corteza.

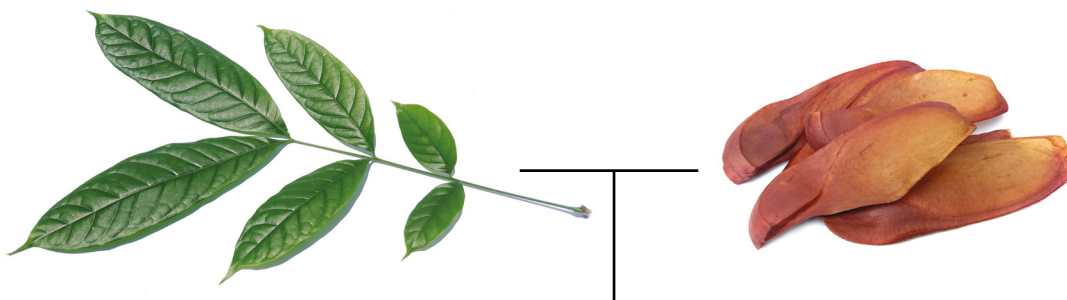


! ASERRADOS DESDE EL CENTRO HASTA LA CORTEZA

— Especificaciones de las muestras

MUESTRAS DE VERIFICACIÓN:

Recolecte una por cada especie y por cada expedición. Puede incluir: hojas, nueces, flores, ramas. La muestra debe provenir del árbol, no del piso del bosque.



LAS MUESTRAS DE VERIFICACIÓN DEBEN PROVENIR DEL MISMO ÁRBOL QUE LAS MUESTRAS DEL NÚCLEO



MUESTRAS DE ASSERÍN:

Recolectadas cuando se usa una broca sacanúcleos.



MUESTRA DE UNA SOLA HOJA:

Recolecte una de cada árbol recolectado. Evite las hojas en el piso del bosque.



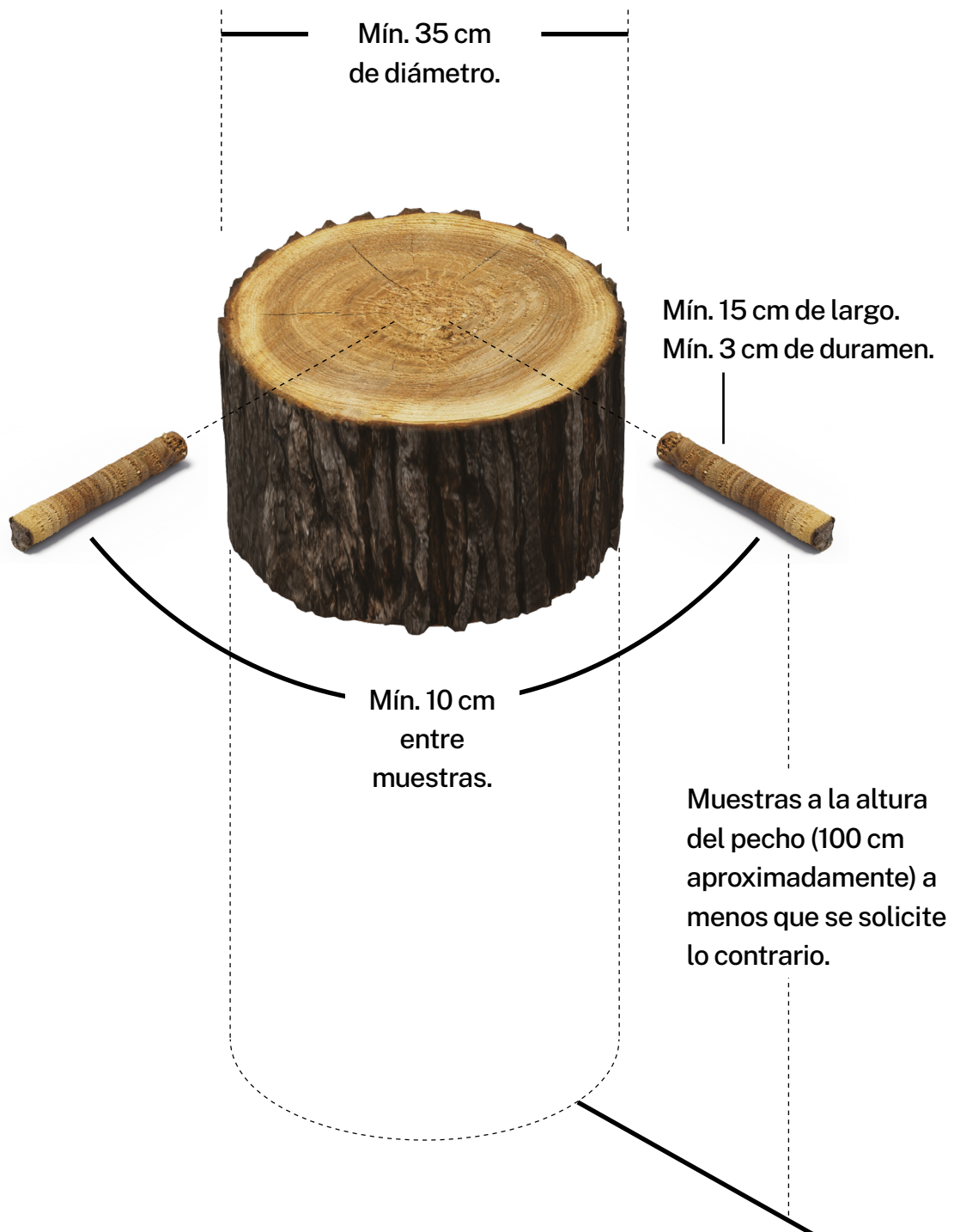
Navegación

1. Use un dispositivo GPS independiente o una app de teléfono móvil con mapas disponibles sin conexión para una navegación precisa.
Apps recomendadas:
 - *AllTrails*
 - *Gaia GPS*
 - *Locus Map*
 - *ViewRanger*
2. Mantenga el dispositivo encendido durante todo el día para aumentar la precisión y tenga a mano una batería externa o baterías adicionales.
3. Traiga una brújula y un mapa impreso como respaldo.



Selección del árbol

 CONFIRME LA ESPECIE CON EL LÍDER DE LA EXPEDICIÓN ANTES DE TOMAR LA MUESTRA.



Qué árboles evitar



No tome muestras de las raíces o la base del árbol.



No tome muestras en terrenos peligrosos, inestables o inclinados.



Evite cables eléctricos y ramas bajas.

Evite tomar muestras de árboles que muestren signos de:



Cuerpos fructíferos fúngicos (hongos).



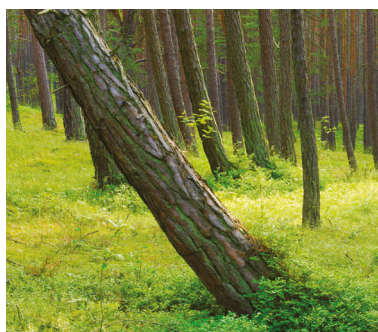
Daño de insectos. (agujeros o excremento).



Crecimientos anormales en hojas, ramas o tronco.



Grietas, fisuras o zonas hundidas.



Inclinación del tronco, que puede indicar daño en la raíz.

Cómo marcar los núcleos

Cada núcleo tomado de un árbol se marca A, B, C.



Cuando los núcleos se separan, cada parte se numera 1, 2, 3, 4 comenzando de afuera hacia adentro.

Se usa una flecha para indicar qué extremo del núcleo mira hacia el centro del árbol.

 **NO CORTE EL NÚCLEO, INTENTE MANTENERLO EN UNA SOLA PIEZA**

El núcleo y su embalaje deben estar marcados de forma idéntica.



Toma de muestras con broca de barrena

Herramientas: taladro de incremento Haglof, 1 cm x 30 cm.



LA PUNTA SE DAÑA CON FACILIDAD, MANEJAR CON PRECAUCIÓN

1. Desenrosque el extractor y guárdelo de manera segura.

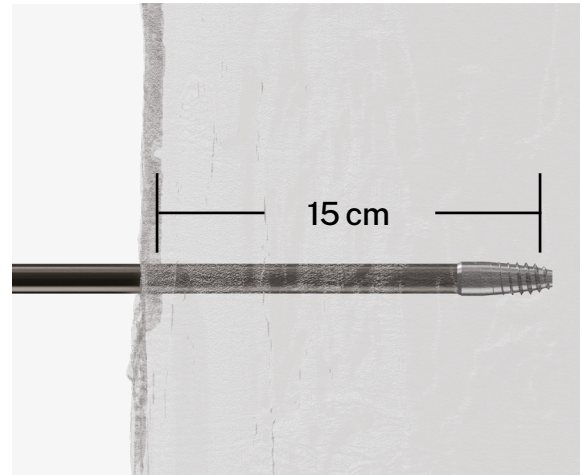
2. Asegure la broca de barrena en el mango.



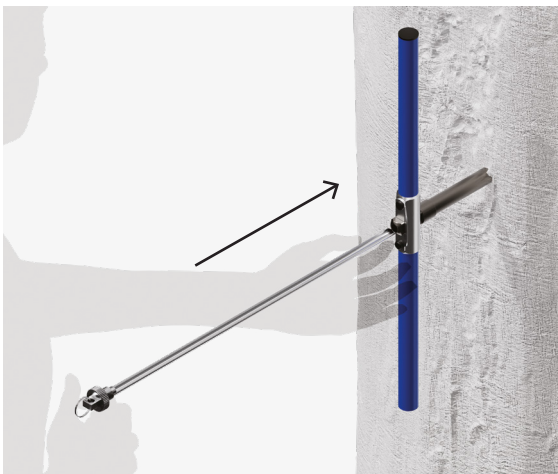
3. Gire suavemente la broca en el árbol hasta los primeros 2-3 cm.



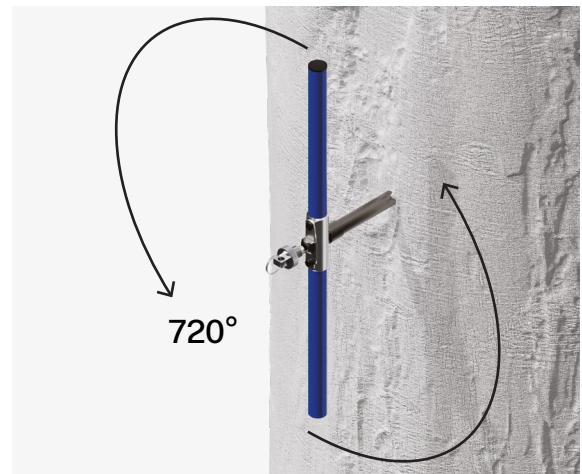
4. Luego use ambas manos hasta que el extractor alcance los 15 cm.



5. Inserte el extractor y muévelo suavemente de derecha a izquierda.



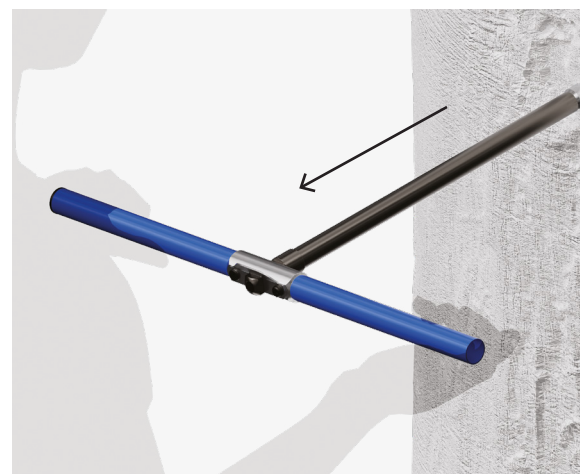
6. Gire el mango 720° en sentido antihorario para separar el núcleo.



7. Retire el extractor y el núcleo con cuidado.



8. Desenrosque inmediatamente la broca del árbol para evitar que se atasque.



9. Marque 'A1' en el núcleo y empaque con la flecha apuntando hacia el centro del árbol.



10. Inicie sesión con la app World Forest ID y repita los mismos pasos para los siguientes núcleos (B,C).



11. Limpie sólo el exterior de la broca con isopropanol o etanol después de su uso.



Toma de muestra con taladro

Herramientas: taladro a gas (Stihl BT 45),
broca clavacote 1.2 cm x 9 cm.



 **UTILICE PROTECCIÓN PARA OJOS Y OÍDOS, Y GANTES**



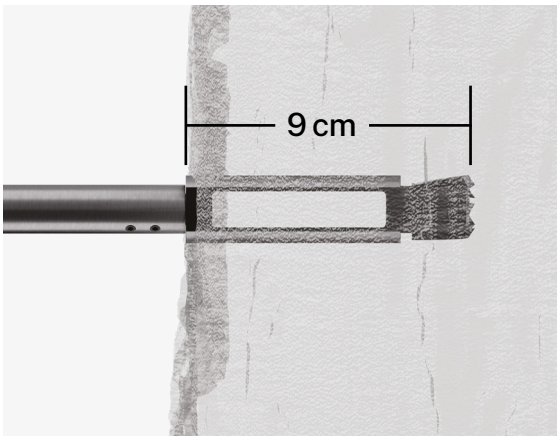
1. Asegure la bolsa para recolectar aserrín debajo del área objetivo.



2. Comience a perforar lentamente, sostenga el taladro firmemente y nivele.



3. Perfore hasta 9 cm., retire el taladro mientras éste gira a baja velocidad.



4. Use un destornillador largo para desprender el núcleo.



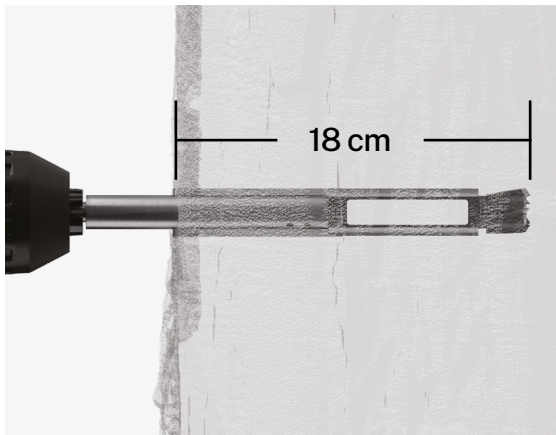
5. Use un alicate para extraer con cuidado el núcleo.



6. Marque 'A1' en el núcleo y empáquelo con una flecha apuntando hacia el centro del árbol.



7. Taladre de nuevo hasta 18cm para obtener una segunda muestra.



8. Retire el segundo núcleo con alicates de pinza larga.



9. Marque 'A2' en el núcleo y empaque con una flecha apuntando hacia el centro del árbol.



10. Registre cada parte del núcleo en la app y repita los mismos pasos para los siguientes núcleos. (B, C)



11. Limpie sólo la parte exterior del taladro con isopropanol/etanol.



Toma de muestras para bloques aserrados

Herramientas: motosierra a gas full PPE.

 **SÓLO UTILICE LA MOTOSIERRA CON AUTORIZACIÓN Y ASEGÚRESE DE USAR EL EQUIPO DE PROTECCIÓN**



1. Elija un árbol sin grietas secas.



2. Despeje el área de escombros u obstáculos, mantenga una distancia segura de los demás.



3. Mantenga la motosierra cerca del suelo cuando corte.



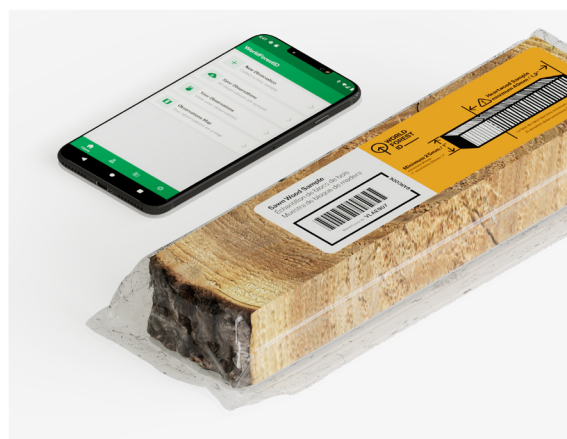
4. Haga dos cortes laterales y uno vertical para crear un bloque en el centro.



5. Use un hacha o un martillo y un cincel para recortar el extremo si es necesario.



6. Empaque, ponga el código de barras en el bloque y luego registre la muestra en la app.



Toma de muestras de hojas y de verificación

MUESTRAS DE VERIFICACIÓN:

Recolecte una por cada especie y por expedición.
Puede incluir: hojas, semillas, nueces, flores, ramas.
La muestra debe venir del árbol y no del suelo del bosque.

UNA SOLA HOJA:

Tome una de cada árbol recolectado.
Evite las hojas del piso.



LAS MUESTRAS DE VERIFICACIÓN DEBEN PROVENIR DEL MISMO ÁRBOL DE LAS MUESTRAS DEL NÚCLEO



RAMAS BAJAS:

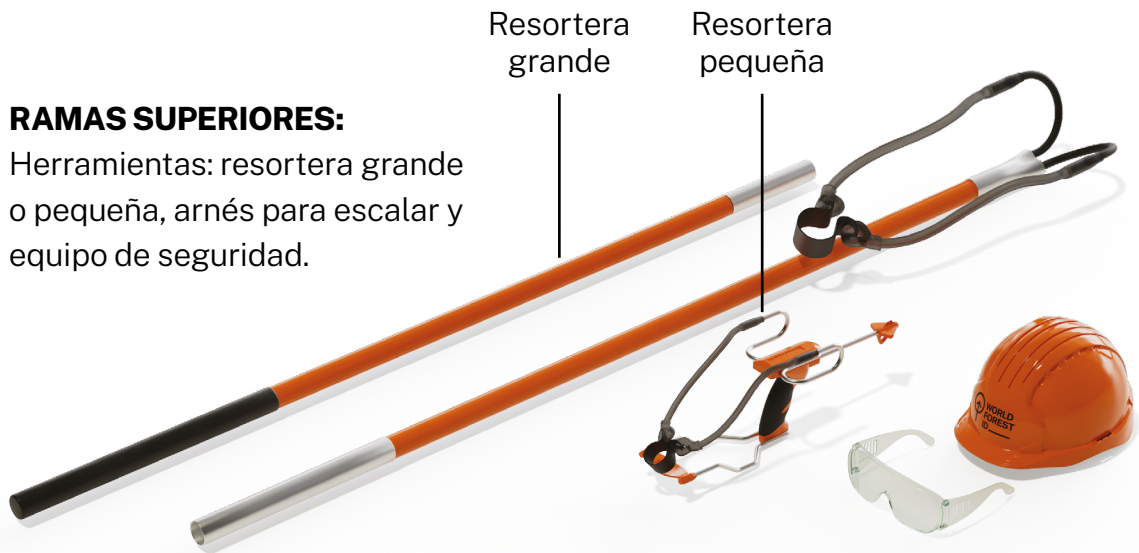
Herramientas: tijeras de podar, podadoras extensibles o una sierra de pértiga.



UTILICE PROTECCIÓN PARA OJOS CUANDO CORTE POR ENCIMA DE USTED

RAMAS SUPERIORES:

Herramientas: resortera grande o pequeña, arnés para escalar y equipo de seguridad.



MANTENGA UNA DISTANCIA SEGURA DE OTROS CUANDO USE LA RESORTERA



Nadie en un rango de 75m



NO ESCALE SIN PERMISO DE SU LÍDER DE EXPEDICIÓN



ESCALE EL ÁRBOL SÓLO SI CUENTA CON:

La autorización y el entrenamiento apropiado, riesgos evaluados y equipo inspeccionado, un arnés de cuerpo completo y equipo de protección, una red de detención de caídas, una posición de trabajo estable, puntos de anclaje seguros y un plan de emergencia establecido.

Embalaje y etiquetado



Asegúrese de conocer el nombre científico de la especie.

Por ejemplo:

SWIETENIA MACROPHYLLA



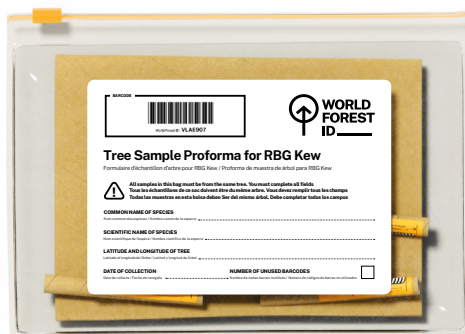
Las muestras núcleo y de verificación deben provenir del mismo árbol.



Deposite cada muestra en el empaque correspondiente.




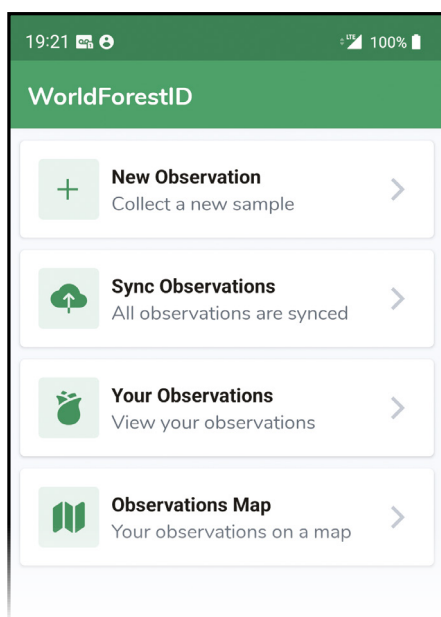
Use códigos de barra que coincidan para todas las muestras del mismo árbol.



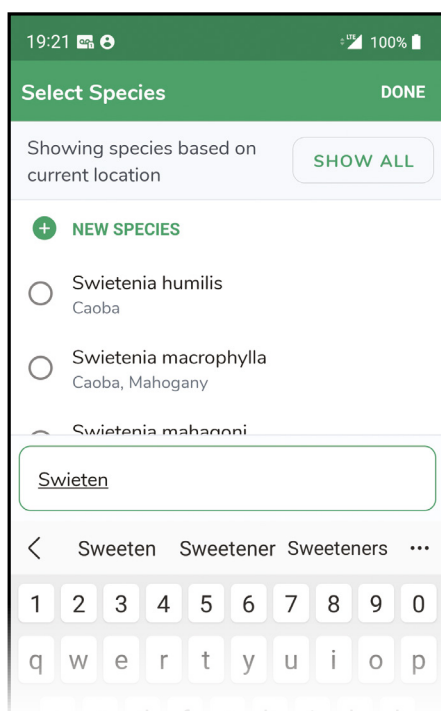
Empaque todas las muestras del mismo árbol en una bolsa hermética etiquetada con la Proforma.

Uso de la app World Forest ID

 **IMPORTANTE:** asegúrese de registrarse, actualizar y abrir la app World Forest ID antes de la expedición. Tenga la app instalada en al menos dos teléfonos móviles.



Seleccione “Nueva observación”.



Busque el nombre de la especie que recolete, selecciónela y luego oprima “Hecho”.

19:21 100%

← Observation Form SAVE

Species*

Swietenia macrophylla >

Select the tree species

Identifier* BARCODE SCANNER

Identifier

Click the camera icon to open the code scanner

Photos EXAMPLES

Tap to Add Photos >

0 photos collected

Tap to add or remove photos

Types of Collected Samples* EXAMPLES

Tap to add samples ▾

Location Description

Tap for options ▾

Select one or more options

Location Name or Concession *

Enter name of forest or forest certification code >

Name of location or concession

Tree Diameter

Tree Diameter CM

Approximate diameter of tree

Comments

Tap to add comments >

Any additional information

GPS Location OPTIONS

Error

Location is automatically collected

SAVE OBSERVATION

Escanee el código de barras en la Proforma.



Tome fotografías de: árbol, corteza, zona, hoja, muestras y código de barras.



Añada los ítems que ha recolectado: madera, aserrín, muestras de verificación, etc.

Introduzca el tipo de ubicación: bosque gestionado, zona protegida.

Ingrese el nombre del bosque o zona.

Añada el diámetro del árbol.

Cualquier información adicional: condición del árbol, zona, etc.

Si la ubicación no aparece automáticamente, ingrese las coordenadas de su dispositivo GPS.

Cuando termine oprima "GUARDAR OBSERVACIÓN".

Llenar la Proforma

 **TODAS LAS MUESTRAS EN LA BOLSA DEBEN PROVENIR DEL MISMO ÁRBOL**

El código de barras debe coincidir con el de todas las muestras dentro de la bolsa.

Etiquete con el nombre científico correcto.



BARCODE

World Forest ID: VLAE907

 **WORLD FOREST ID** _____

Tree Sample Proforma for RBG Kew
Formulaire d'échantillon d'arbre pour RBG Kew / Proforma de muestra de árbol para RBG Kew

 **All samples in this bag must be from the same tree. You must complete all fields**
Tous les échantillons de ce sac doivent être du même arbre. Vous devez remplir tous les champs
Todas las muestras en esta bolsa deben Ser del mismo árbol. Debe completar todos los campos

COMMON NAME OF SPECIES BRAZILIAN MAHOGANY
Nom commun des espèces / Nombre común de la especie

SCIENTIFIC NAME OF SPECIES SWIETENIA MACROPHYLLA
Nom scientifique de l'espèce / Nombre científico de la especie

LATITUDE AND LONGITUDE OF TREE -4.8321° S -65.3650° W
Latitude et longitude de l'arbre / Latitud y longitud de árbol

DATE OF COLLECTION 17/05/23 **NUMBER OF UNUSED BARCODES** 2
Date de collecte / Fecha de recogida Nombre de codes-barres inutilisés / Número de códigos de barras no utilizados

Use su app o dispositivo GPS para ingresar las coordenadas.

Nuestras guías en PDF

MADERA

Guía para recolectar madera

Guía para secar madera

Guía para despacho de madera

SOYA

Guía para recolectar soya

Guía para secar soya

Guía para despacho de soya

CACAO

Guía para recolectar cacao

Guía para secar cacao

Guía para despacho de cacao

PALMA ACEITERA

Guía para recolectar palma aceitera

Guía para secar palma aceitera

Guía para despacho de palma aceitera

CAFÉ

Guía para recolectar café

Guía para secar café

Guía para despacho de café

GENERAL

Resumen de World Forest ID

Mantenimiento de herramientas

Planes de expedición



worldforestid.org info@worldforestid.org

Copyright 2023 World Forest ID. Todos los derechos reservados. Ninguna parte de esta publicación puede ser reproducida, distribuida o transmitida de ninguna forma ni por ningún medio, incluidas fotocopias, grabaciones u otros métodos electrónicos o mecánicos, sin el permiso previo por escrito del editor.